

A (2 : 5)
3 места

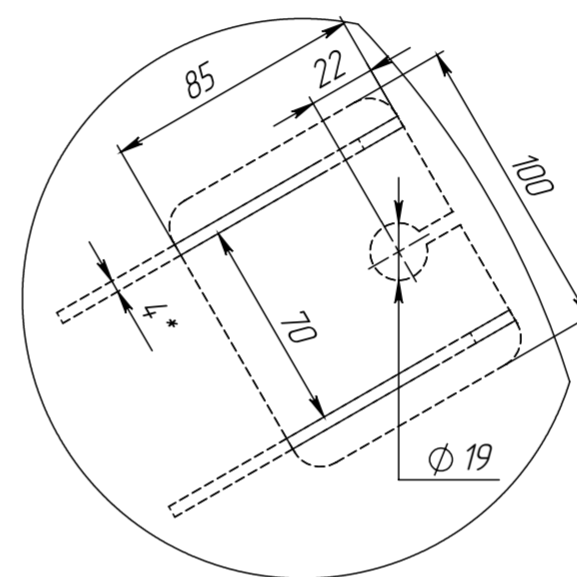
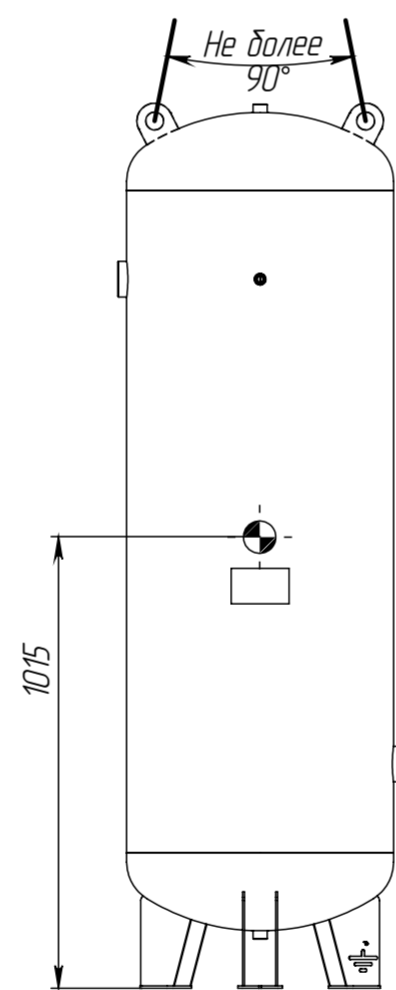


Схема строповки аппарата в вертикальном положении



Общий вид

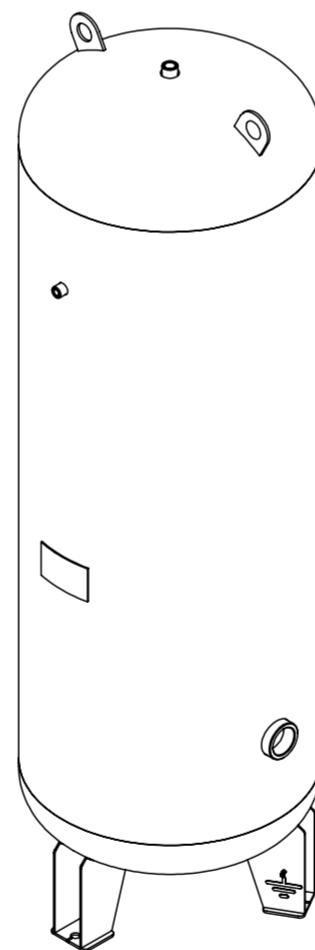


Таблица 2 - Таблица штуцеров

Обозн.	Наименование (назначение)	Кол.	Проход условный, мм	Ответный элемент
A	Выход среды	1	G 2"	-
Б	Для клапана предохранительного	1	G 1/2"	-
В	Для манометра	1	G 1/4"	-
Г	Вход среды	1	G 2"	-
Д	Слив конденсата	1	G 1/2"	-

Таблица 3 - Таблица сварных швов

№ шва	Обозначение стандартного сварного шва	Тип сварного шва по стандарту	Сварочные материалы	Методы контроля
1	ГОСТ 14771-76	C2-ИП	Проволока св.-08Г2С ГОСТ 2246-70	ВИК+УЗК
2		C10-ИП		
3		T7-ИП		
4		T3-ИП		ВИК
5		H1-ИП		

Таблица 1 - Техническая характеристика

Параметры		Аппарат	
Назначение		Для ведения тех процессов	
Группа аппарата		3	
Давление, МПа (кгс/см ²)	рабочее	1,0 (10,0)	
	расчетное	1,0 (10,0)	
	Пробное при испытании	гидравлическое 1,3 (13,0) пневматическое -	
Испытательная среда и продолжительность испытания		вода, не менее 30 мин.	
Температура испытательной среды, °С		5.40	
Температура, °С	рабочая среда	от минус 40 до 50	
	расчетная стенки	50	
	минимальная стенки, находящейся под давлением	минус 40	
	средняя наиболее холодной пятинедельки района установки аппарата	-	
Характеристика среды	Наименование	воздух/азот	
	Класс опасности по ГОСТ 12.1007-76	-	
	Взрывоопасность	ГОСТ 30852.5-2002 ГОСТ 30852.11-2002	нет
	Пожароопасность ГОСТ 12.1004-91		нет
Класс дефектности сварных швов по ГОСТ 23055-78	стыковых	3	
	угловых, тавровых	4	
	нахлесточных	5	
Прибавка для компенсации коррозии, мм		0,5	
Внутренний объем, м ³ (л)		0,5 (500)	
Расчетный срока эксплуатации, лет		10	
Допустимая сейсмичность, балл		не более 6	
[σ] ₂₀ /[σ] ₅₀ для стали S355		1,04	
Марка материалов основных элементов		S355, 09Г2С	
Объем и вид неразрушающих испытаний		100% УЗК, ВИК	
Число циклов нагружения, не более		1000	

- Изготовление, испытание, приемку и маркировку аппарата производить в соответствии с ГОСТ 34347-2017, ТР ТС 032/2013.
- Аппарат не подлежит регистрации в органах Ростехнадзора.
- *Размеры для справок.
- Неуказанные предельные отклонения размеров Н16, h16, ± Т16/2.
- Покраска - грунт-эмаль Hammerite, в два слоя.
- Консервация аппарата согласно технологии завода-изготовителя.
- Расконсервация аппарата перед вводом в эксплуатацию не требуется.
- Действительное расположение штуцеров, опор - см. по вид спереди.

2021.01.102.000СБ

Изм.	Лист	№ докум.	Подп.	Дата	Лит.	Масса	Масштаб
						126.98	1:5
Ресивер РВ 500-10.600-1					Лист 1		
Сборочный чертеж					Листов 1		
И. контр. Унд. Шатерников							
Шифр					Копировал		
					Формат А2		